

La **serie T/LL122** de interruptores verticales ajustables por el usuario complementa la serie de interruptores de flotación de Fozmula. El usuario puede personalizar este interruptor de flotación para adecuarlo a una aplicación particular ajustando la longitud de su tubo. También se puede seleccionar la sensibilidad de la interrupción invirtiendo el flotador y estableciendo que se abra o cierre al subir. La instalación se realiza mediante el cabezal de 1" BSP u, opcionalmente, mediante dos bridas a elegir. El equipo se suministra parcialmente montado, con las instrucciones detalladas para que el usuario termine el montaje según las especificaciones de la aplicación y para que lo instale en su posición.

### Especificaciones

#### Tipos de líquidos:

Líquidos compatibles con los materiales de los que está fabricado

#### Dimensiones:

Consúltese más abajo

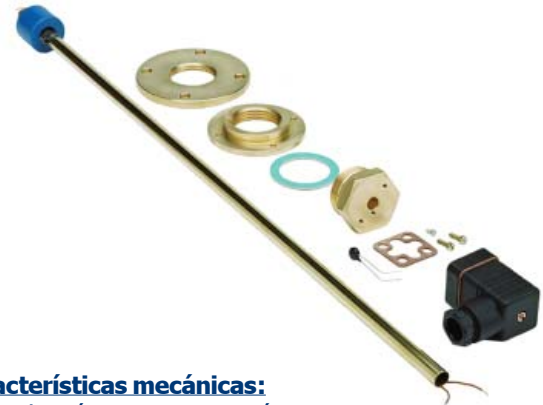
#### Especificaciones eléctricas:

Tensión de alimentación: 240 V c.a. / 300 V c.c. máx

Intensidad de conmutación: 0,5 A

#### Condiciones ambientales:

Temperatura: - funcionamiento: De -20 °C a +70 °C

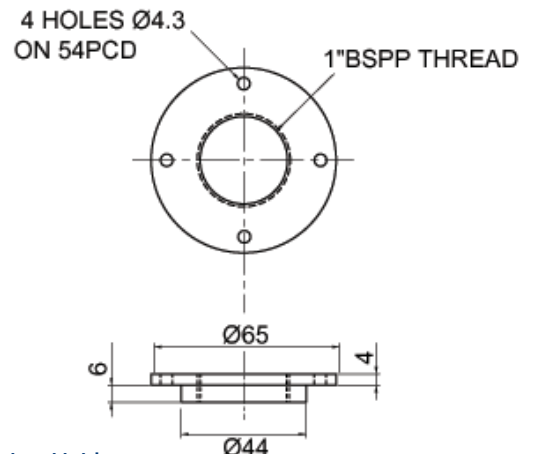
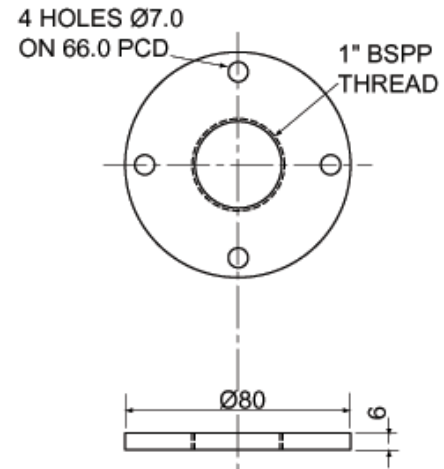
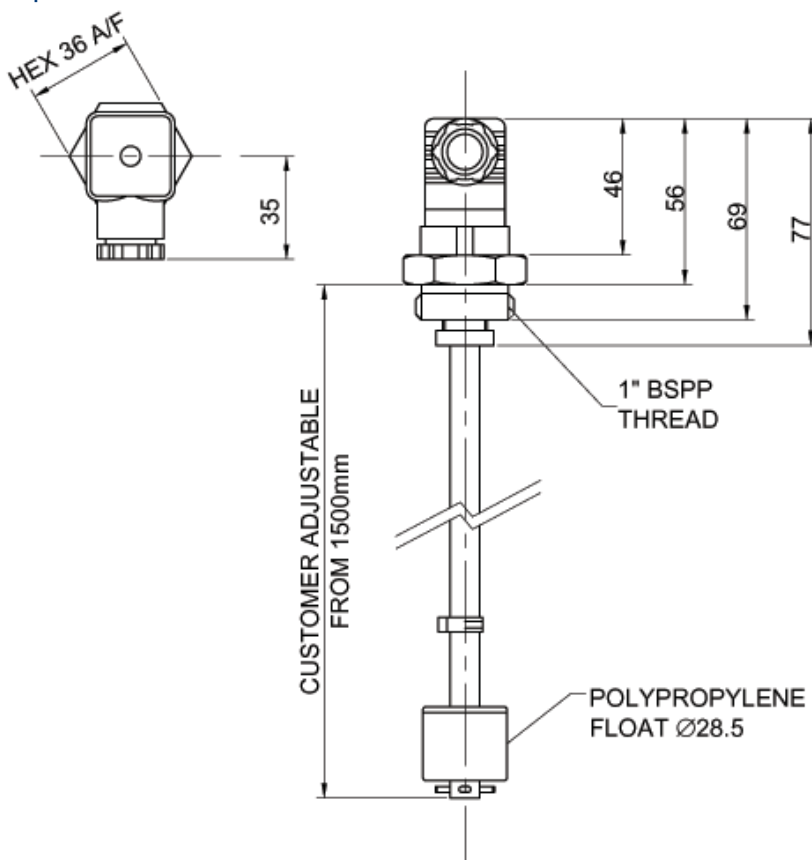


#### Características mecánicas:

Cabezal y vástago: Latón  
Flotador: Polipropileno  
Empaquetadura: Klingersil grado C4324

#### Características del termostato:

Tensión normal: 250 V  
Intensidades: 4 A (10 A máx.)



Fozmula Limited, Berrington Road, Leamington Spa, Warwickshire, CV31 1NB, Reino Unido  
Tel: +44 (0)1926 466700 Fax: +44 (0)1926 450473 sales@fozmula.com www.fozmula.com