

Los interruptores de flotación de la **serie T/E-C** complementan nuestra gama existente de interruptores de flotación multinivel. Se diseñan según el probado y fiable principio de conmutación con imán y lengüetas. Pueden instalarse en la parte superior, inferior o lateral (mediante la opción de ángulo recto) de un depósito. Están disponibles en muchos materiales, tal como se indica en la tabla de abajo:

Part Number	Wetted Materials stem/float	Float O.D.	Mounting thread
T/E-C/01	Brass/Nitrophyl	26.25mm	1/8" NPT
T/E-C/02	Brass/PP	28.5mm	1/8" NPT
T/E-C/07	SS316/SS316	30mm	1/8" NPT
T/E-C/08	SS316/Nitrophyl	26.25mm	1/8" NPT
T/E-C/09	SS316/PP	28.5mm	1/8" NPT
T/E-C/11	Brass/Nitrophyl	26.25mm	1/8" BSPT
T/E-C/12	Brass/PP	28.5mm	1/8" BSPT
T/E-C/13	SS316/SS316	30mm	1/8" BSPT
T/E-C/14	SS316/Nitrophyl	26.25mm	1/8" BSPT
T/E-C/15	SS316/PP	28.5mm	1/8" BSPT
T/E-C/17	SS316/SS316	30mm	1/8" BSP
T/E-C/18	SS36/SS316	30mm	1/8" NPT

Especificaciones

Tipos de líquidos:

Líquidos compatibles con los materiales de los que está fabricado

Dimensiones:

Consúltese más abajo. Flying leads are 1M in length.

Condiciones ambientales:

Temperatura - funcionamiento: De -40 °C a +110 °C
 Presión- Acero no inoxidable: 100psi
 Acero inoxidable: 300psi

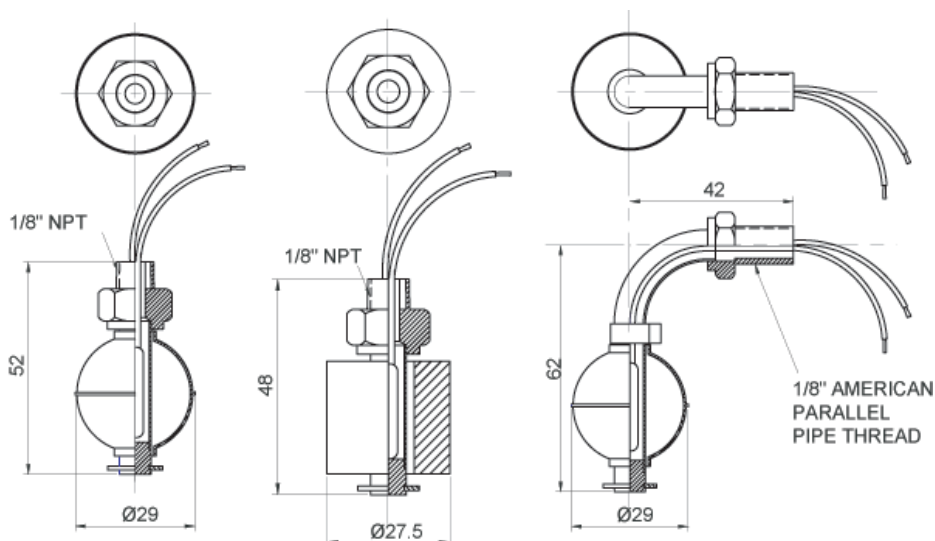


Características mecánicas:

Vástago: Latón, acero inoxidable 316
 Cabezal: Latón, acero inoxidable 316
 Flotador: Latón o acero inoxidable 316 o polipropileno

Características eléctricas:

0,5 A, 10 W a 300 V c.c., 240 V c.a.



Fozmula Limited, Berrington Road, Leamington Spa, Warwickshire, CV31 1NB, Reino unido
 Tel: +44(0)1926 466700 Fax: +44 (0)1926 450473 E-mail: sales@fozmula.com Sitio Web: www.fozmula.com