

La serie de interruptores de flotación **de entrada lateral** de un solo punto se fabrican en varios materiales para adecuarlos a distintas aplicaciones.

La mayoría de los interruptores se instalan en la parte externa del depósito y pueden girarse 180° con el fin de elegir la configuración de interrupción "abrir al subir" o "cerrar al subir". Se puede especificar una conmutación de cambio opcionalmente.

Se permite personalizar algo el sistema, por ejemplo si algún accesorio interno del depósito impide el funcionamiento o si es necesario establecer un método diferente de conexión.

### Especificaciones:

#### Generales:

Temp. funcionamiento: De -20 °C a +80 °C



#### T/LL12:

Carcasa: Aluminio  
 Flotador: Buna-N  
 Rosca: 1/2" BSP  
 Especificaciones eléctricas:  
 Tensión: 240 V  
 Intensidad: 0,5 A  
 Potencia: 10 W  
 Conexión: Contactos móviles o conector DIN

#### T/LL15:

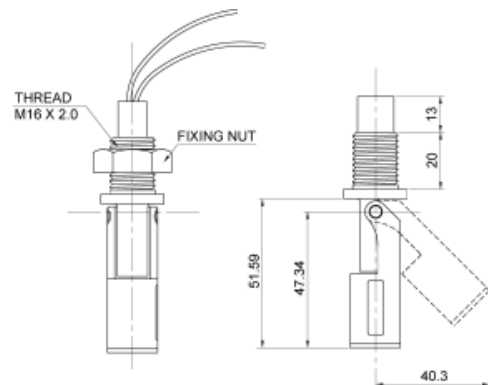
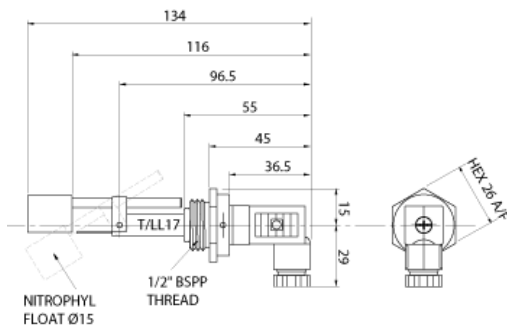
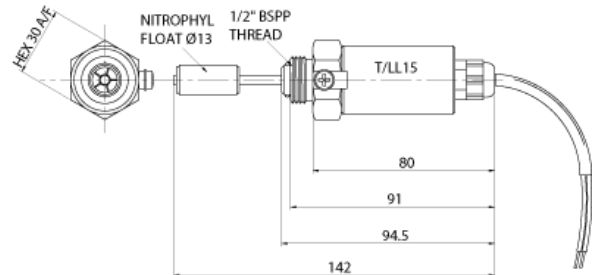
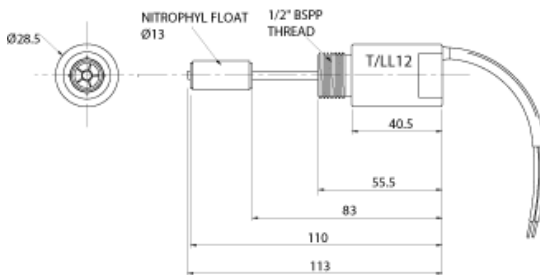
Carcasa: Acero inoxidable 316  
 Flotador: Buna-N  
 Rosca: 1/2" BSP  
 Especificaciones eléctricas:  
 Tensión: 240 V  
 Intensidad: 0,5 A  
 Potencia: 10 W  
 Conexión: Contactos móviles

#### T/LL17:

Carcasa: Acero inoxidable  
 Flotador: Buna-N  
 Rosca: 1/2" BSP  
 Especificaciones eléctricas:  
 Tensión: 240 V  
 Intensidad: 0,5 A  
 Potencia: 10 W  
 Conexión: Contactos móviles o conector DIN

#### T/LL19:

Carcasa: Polipropileno  
 Flotador: Polipropileno  
 Rosca: M16 X 2,0  
 Especificaciones eléctricas:  
 Tensión: 240 V  
 Intensidad: 0,5 A  
 Potencia: 10 W  
 Conexión: Contactos móviles



Fozmula Limited, Berrington Road, Leamington Spa, Warwickshire, CV31 1NB, Reino unido  
 Tel: +44(0)1926 466700 Fax: +44(0)1926 450473 E-mail: sales@fozmula.com Sitio Web: www.fozmula.com

E. & O. E. © Fozmula Limited. Marzo de 2007 Edición número 2

Como que los productos sean apropiados para un fin depende de una amplia variedad de factores que Fozmula no puede controlar, Fozmula Limited espera y asume que el cliente realizará los ensayos y evaluaciones necesarios para determinar que tales productos sean adecuados para su aplicación particular. Si bien se toman todas las medidas necesarias para garantizar que los datos indicados anteriormente son correctos en el momento de la impresión, Fozmula Limited se reserva el derecho a realizar cambios materiales o técnicos sin previo aviso.