

Los termostatos de la serie **S30** y los sensores de temperatura **T/T** complementan nuestros equipos de supervisión de motores. Mediante un elemento de conmutación de punto de curie, el **S30** proporciona una repetibilidad absoluta, reestablecimiento automático, tamaño compacto, fiabilidad de uso elevada y durabilidad.

Existen cinco tamaños de rosca estándares con tres ajustes de temperatura, pero se pueden suministrar otras combinaciones de roscas o temperaturas si se solicita un volumen suficiente. Los sensores **T/T** utilizan generalmente un termistor NTC o PTC y se diseñan a medida para cada aplicación. Le rogamos que solicite más información si lo desea.



Especificaciones (S30)

Características mecánicas:

Carcasa: Latón
 Roscas estándares: 1/2" NPTF, 3/8" BSPT, 1/2" BSPT y M18 x 1,5
 Tapón: 15% de vidrio relleno de nylon 6
 Bornes: Palas de 6,4 mm, tierra o retorno aislado

Características eléctricas:

Conmutación: 2,5 A a 250 V c.a.
 Contactos: 1,6 A COS $\phi = 0,6$
 Tolerancia de conmutación: $\pm 5^\circ\text{C}$
 Diferencial de conmutación: 10°C

Dimensiones:

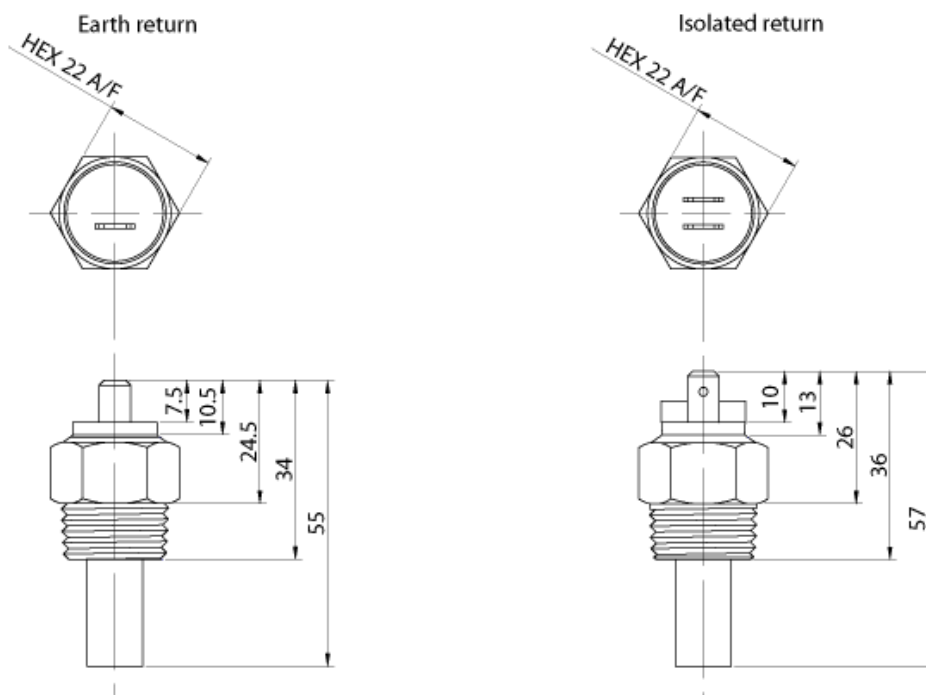
Consúltense más abajo

Temperatura:

Intervalo completo: $+50^\circ\text{C} / +150^\circ\text{C}$ en incrementos de 10°C (sujeto a cantidad mínima)
 Productos de serie: $90^\circ\text{C}, 100^\circ\text{C}, 105^\circ\text{C} (\pm 5^\circ\text{C})$

Especificaciones (serie T/T)

Fabricado mediante termistores y con alojamientos personalizados para cada aplicación.



Fozmula Limited, Berrington Road, Leamington Spa, Warwickshire, CV31 1NB, Reino unido
 Tel: +44(0)1926 466700 Fax: +44(0)1926 450473 E-mail: sales@fozmula.com Sitio Web: www.fozmula.com