

El **modelo S46** es un dispositivo activo diseñado para proporcionar una señal de alarma si el nivel de líquido baja de un punto preestablecido. Solamente enviará una señal de alarma después de unos pocos segundos por debajo del límite con el fin de evitar falsas alarmas debidas a turbulencias. Como el **modelo S46** no posee piezas móviles e incorpora un mecanismo de retardo, es idóneo para aplicaciones en las que los interruptores accionados mecánicamente pueden activarse erróneamente por vibraciones o turbulencias del líquido.



Especificaciones

Características eléctricas

Tensión de alimentación:	7 - 40 V c.c.
Intensidad de alimentación:	3,0 mA
Intensidad máx. de carga:	1,0 A
Retardo de alarma:	10,0 segundos

Tipos de líquidos

Líquidos poco dieléctricos compatibles con el latón, el PTFE y la fluorosilicona

Características ambientales

Presión máx.:	5,0 Bar (72 psi)
Intervalo de temp.:	
Líquido:	De -40 °C a +130 °C
Ambiente:	De -40 °C a +100 °C
Almacenamiento:	De -50 °C a +140 °C

Conexiones

V+:	Positivo de la alimentación de corriente
GND:	Negativo de la alimentación de corriente o GND
Salida:	Transistor conectado a GND en caso de alarma
Ensayo:	Tierra para accionar
Carcasa:	Conectado internamente al negativo

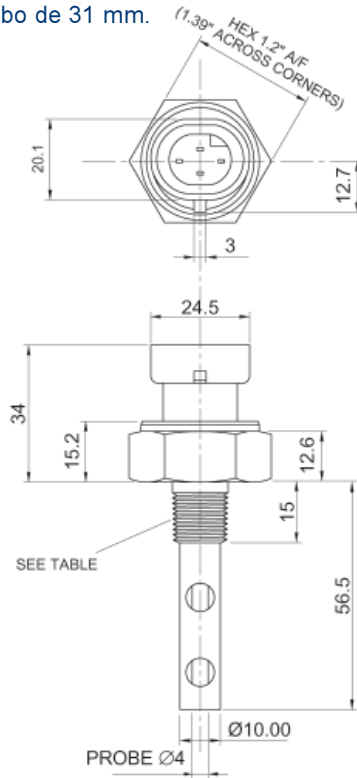
Características mecánicas

Carcasa:	Latón
Sonda:	PTFE
Bornes:	Latón SAE CA210 estañado
Juntas:	Fluorosilicona
Conector:	30% de vidrio relleno de nylon 6

Estanqueidad: IP67

Vibración:	BS EN 60068-2-64:1993 (7,5 g)
Impacto:	50 g 6,3 mS
Peso:	53 g

Nota: El par de apriete en la instalación no debe superar los 28 Nm. El equipo debe apretarse con una llave de estrella de 31 mm o una llave de tubo de 31 mm.



Número de modelo	Estado interruptor salida (Nivel de líquido correcto)	
	Abierto	Cerrado
1/4" NPTF	S46/03	S46/13
1/2" BSPT	S46/04	S46/14
1/2" NPTF	S46/05	S46/15

Accesorios opcionales:

Conjunto conector de unión adecuado para la sección del alambre de arnés de 0,8 a 1,0 mm² y la manga de 1,60 a 2,15 mm de Ø:

Ref. pieza Descripción

C/K1	Conjunto conector consta de: Extremos de engarce (x4) Sellos de cable (x4) Tapón de cavidad (x1) Conector de 4 vías (x1) Bloqueo de posición terminal (x1)
------	---

Fozmula Limited, Berrington Road, Leamington Spa, Warwickshire, CV31 1NB, Reino unido

Tel: +44(0)1926 466700 Fax: +44(0)1926 450473 E-mail: sales@fozmula.com Sitio Web: www.fozmula.com

E. & O. E. © Fozmula Limited. Febrero de 2007 Edición número 4

Como que los productos sean apropiados para un fin depende de una amplia variedad de factores que Fozmula no puede controlar, Fozmula Limited espera y asume que el cliente realizará los ensayos y evaluaciones necesarios para determinar que tales productos sean adecuados para su aplicación particular. Si bien se toman todas las medidas necesarias para garantizar que los datos indicados anteriormente son correctos en el momento de la impresión, Fozmula Limited se reserva el derecho a realizar cambios materiales o técnicos sin previo aviso.