

El **modelo S45** es un dispositivo activo diseñado para proporcionar una señal de alarma si el nivel de líquido baja de un punto preestablecido. Solamente enviará una señal de alarma después de que el líquido esté unos pocos segundos por debajo del límite con el fin de evitar falsas alarmas debidas a turbulencias. Como el **modelo S45** no posee piezas móviles e incorpora un mecanismo de retardo, es idóneo para aplicaciones en las que los interruptores accionados mecánicamente pueden activarse erróneamente por vibraciones o turbulencias del líquido.

Especificaciones

Características eléctricas

Tensión de alimentación:	7 - 40 V c.c.
Intensidad de alimentación:	3,0 mA
Intensidad máx. de carga:	1,0A
Retardo de alarma:	10,0 segundos

Tipos de líquidos

Líquidos en base acuosa compatibles con el latón, PTFE y EPDM

Características ambientales

Presión máx.:	5,0 Bar (72 psi)
Intervalo de temp.:	
Líquido:	De -40°C a +130°C
Ambiente:	De -40 °C a +130 °C
Almacenamiento:	De -50°C a +140°C



Conexiones

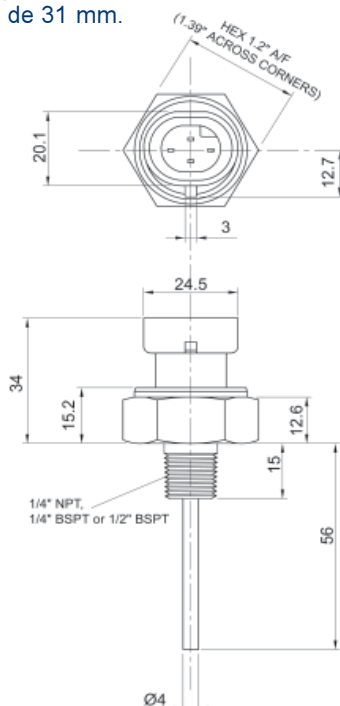
V+:	Positivo de la alimentación de corriente
GND:	Negativo de la alimentación de corriente o GND
Salida:	Transistor conectado a GND en caso de alarma
Ensayo:	Tierra para accionar
Carcasa:	Sin conectar

Características mecánicas

Carcasa:	Latón
Sonda:	PTFE
Bornes:	Latón SAE CA210 estañado
Juntas:	EPDM
Conector:	30% de vidrio relleno de nylon 6
Estanquei- dadde rosca:	Poliacrilato en base acuosa de emulsión (Dri- Seal 5061)

Estanqueidad:	IP67
Vibración:	BS EN 60068-2-64:1993 (7,4 g)
Impacto:	50 g 6,3 mS
Peso:	53g

Nota: El par de apriete de instalación no debe superar los 28 Nm. El equipo debe apretarse con una llave de estrella 31 mm o con una llave de tubo de 31 mm.



Opciones	Estado interruptor salida (Nivel de líquido correcto)	
	Abierto	Cerrado
1/4" NPTF	S45/03	S45/13
1/2" BSPT	S45/04	S45/14
1/2" NPTF	S45/05	S45/15

Accesorios opcionales:

Conjunto conector de unión adecuado para la sección del alambre de arnés de 0,8 a 1,0 mm² y la manga de 1,60 a 2,15 mm de Ø:

Ref. pieza	Descripción
C/K1	Conjunto conector consta de: Extremos de engarce (x4) Sellos de cable (x4) Tapón de cavidad (x1) Conector de 4 vías (x1) Bloqueo de posición terminal (x1)

Fozmula Limited, Berrington Road, Leamington Spa, Warwickshire, CV31 1NB, Reino unido
Tel: +44(0)1926 466700 Fax: +44 (0)1926 450473 E-mail: sales@fozmula.com Sitio Web: www.fozmula.com