

El sistema de indicación hidrostático **modelo G/LL7** está diseñado para depósitos grandes o de difícil acceso.

El **G/LL7** consta de un transmisor que descansa sobre el fondo del depósito, el cual se conecta mediante un capilar al indicador de 6" instalado en otro lugar. Un sistema neumático sellado permite que exista una lectura continua.

El indicador se calibra y se establece su escala con el depósito (rectangular o redondo). Un solo transmisor puede accionar hasta tres indicadores.

Se incluye un cable de retención por si es necesario retirar el transmisor del depósito. El capilar pasa a través de la pared del depósito mediante un adaptador pasamuros incluido.

Especificaciones

Transmisor:

Características mecánicas:

Carcasa:	Acero inoxidable 316
Diafragma:	Viton
Enganches:	Acero inoxidable A4
Cable de retención:	Polipropileno
Capilar:	Poliuretano

Tipos de líquidos:

Líquidos compatibles con los materiales de fabricación anteriores

Características ambientales

Presión máx.:	1,0 Bar
Temp. funcionamiento:	De -20 °C a +80 °C



Indicador:

Características mecánicas:

Carcasa:	Acero inoxidable
Ventana:	Vidrio
Conector:	Latón
Tamaño:	6" de diámetro

Calibración:

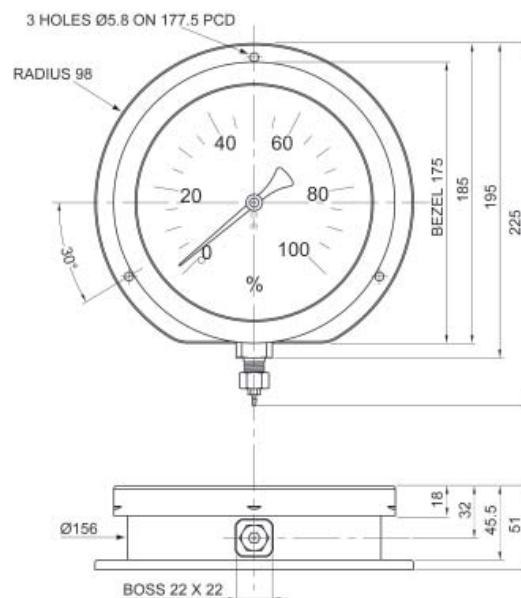
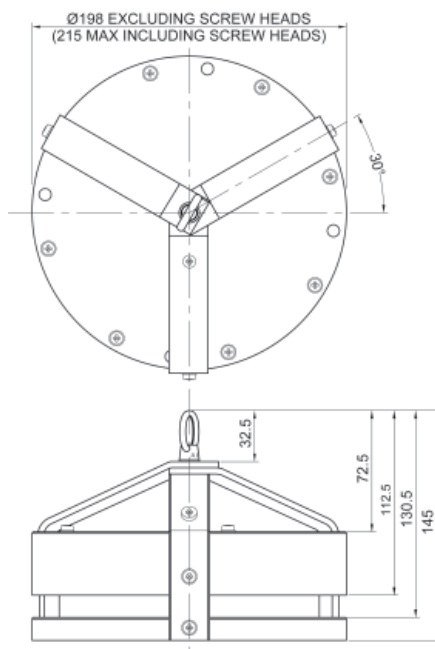
Para instalaciones de depósitos individuales

Características ambientales

Estanqueidad:	IP54
---------------	------

Opciones:

Tamaño: Diámetro de 4" o 10"



Fozmula Limited, Berrington Road, Leamington Spa, Warwickshire, CV31 1NB, Reino Unido
Tel: +44(0)1926 466700 Fax: +44(0)1926 450473 E-mail: sales@fozmula.com Sitio web: www.fozmula.com

E. & O. E. © Fozmula Limited. Agosto de 2007 Edición número 6

Como que los productos sean apropiados para un fin depende de una amplia variedad de factores que Fozmula no puede controlar, Fozmula Limited espera y asume que el cliente realizará los ensayos y evaluaciones necesarios para determinar que tales productos sean adecuados para su aplicación particular. Si bien se toman todas las medidas necesarias para garantizar que los datos indicados anteriormente son correctos en el momento de la impresión, Fozmula Limited se reserva el derecho a realizar cambios materiales o técnicos sin previo aviso.