

El modelo **G/LL46** es un indicador hidrostático abierto diseñado para mostrar continuamente el nivel de líquido de un depósito. El **G/LL46** incorpora una bomba neumática con el fin de cebarlo para garantizar que la lectura es exacta.

El indicador utiliza un capilar de poliuretano o de acero inoxidable para medir el nivel de líquido en el depósito. Se puede suministrar para los siguientes intervalos de profundidades:

Nº modelo	Prof. depósito mín/máx-diesel	Prof. depósito mín/máx-agua
G/LL46/12	0 - 875mm	0 - 700mm
G/LL46/13	875 - 1850mm	700 - 1440mm

Note: The G/LL46 is not suitable for tanks less than 300mm deep



Especificaciones:

Características mecánicas

Carcasa: Nylon 6
Ventana: Policarbonato

Montaje

Via a self centering locking spin ring
Gauge connector to tank via a 1/8" O.D. capillary tube
Recorte del panel: Ø53mm
Grosor máx. del panel: 8mm

Otros parámetros

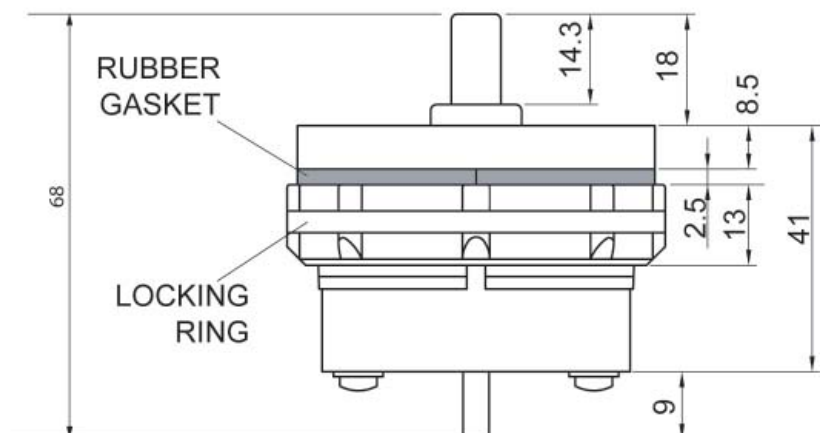
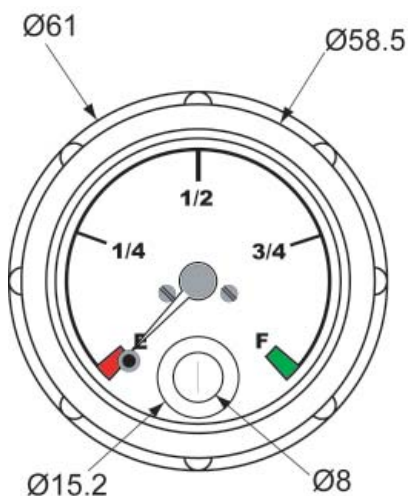
Exactitud: 5%
Profundidad máx. del depósito: Consulte la tabla anterior

Tipos de líquidos

Líquidos compatibles con poliuretano

Características ambientales

Temperatura: De -20 °C a +55 °C
Estanqueidad: IP54 desde la parte delantera del indicador solamente
Vibración: 20 g a 3300 rpm



Fozmula Limited, Berrington Road, Leamington Spa, Warwickshire, CV31 1NB, Reino unido
Tel: +44(0)1926 466700 Fax: +44(0)1926 450473 E-mail: sales@fozmula.com Sitio Web: www.fozmula.com

E. & O. E. © Fozmula Limited. Julio de 2007 Edición número 4

Como que los productos sean apropiados para un fin depende de una amplia variedad de factores que Fozmula no puede controlar, Fozmula Limited espera y asume que el cliente realizará los ensayos y evaluaciones necesarios para determinar que tales productos sean adecuados para su aplicación particular. Si bien se toman todas las medidas necesarias para garantizar que los datos indicados anteriormente son correctos en el momento de la impresión, Fozmula Limited se reserva el derecho a realizar cambios materiales o técnicos sin previo aviso.