

El indicador de espiral vertical de la **serie G/LL43** es de accionamiento mecánico.

Se instala verticalmente desde la parte superior del depósito de modo que conforme el nivel de líquido cambia, el flotador sigue el cambio y lo transmite a la esfera del indicador mediante un acoplamiento magnético.

El indicador es completamente estanco de modo que no hay riesgo de fugas del contenido del depósito a través de su cabezal. El indicador también se puede acoplar a un reloj con interfaz eléctrica así como a indicadores con punto de corte preestablecidos.



Especificaciones

Tipos de líquidos:

Líquidos compatibles con los materiales de los que está fabricado

Dimensiones:

Consúltese más abajo

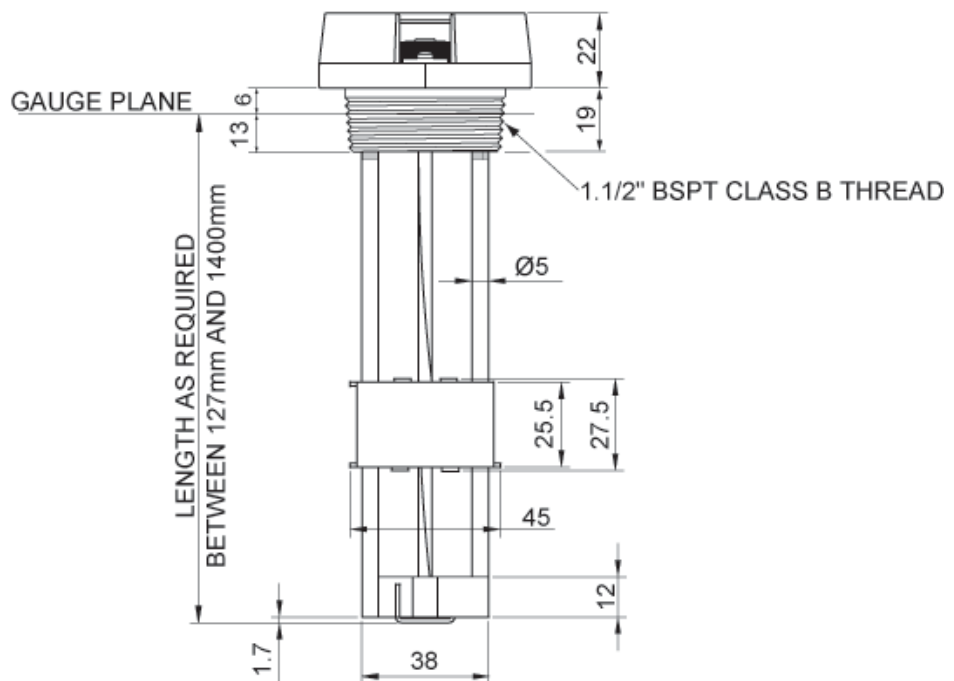
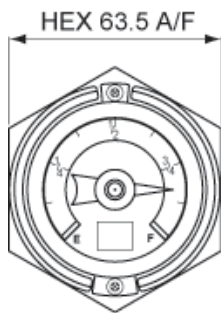
Características mecánicas:

Cabezal: Aleación de zinc
Raíles guía y barra de pie: Acero inoxidable 316
Accionamiento de espiral: Latón
Flotador: Polipropileno
Capsula del reloj: Policarbonato

Características ambientales:

Temperatura - funcionamiento: De -15 °C a 66 °C
- almacenamiento: De -40 °C a 85 °C
Ensayo de vibración: 0,35 mm a 0-10.000 rpm en cada uno de los 3 ejes principales

Presión - diferencial: 290 psi (20 bar)
- ruptura: >4000 psi (>275 bar)
Ensayo de impacto: 50 g en ambas direcciones sobre cada uno de los 3 ejes principales



Fozmula Limited, Berrington Road, Leamington Spa, Warwickshire, CV31 1NB, Reino unido
Tel: +44(0)1926 466700 Fax: +44(0)1926 450473 E-mail: sales@fozmula.com Sitio Web: www.fozmula.com

E. & O. E. ©Fozmula Limited. Agosto de 2007 Edición número 2

Como que los productos sean apropiados para un fin depende de una amplia variedad de factores que Fozmula no puede controlar, Fozmula Limited espera y asume que el cliente realizará los ensayos y evaluaciones necesarios para determinar que tales productos sean adecuados para su aplicación particular. Si bien se toman todas las medidas necesarias para garantizar que los datos indicados anteriormente son correctos en el momento de la impresión, Fozmula Limited se reserva el derecho a realizar cambios materiales o técnicos sin previo aviso.