

La **serie G/LL28** es un indicador de nivel de líquido simple, mecánico y robusto que utiliza un flotador ajustable para mover una aguja mediante un acoplamiento magnético.

El indicador incluye una empaquetadura de goma de nitrilo que garantiza la correcta estanqueidad cuando se instala en la parte superior o en el lateral de un depósito.

El indicador se acopla a una brida de 6 orificios, tipo G/MP2, y se sirve con un brazo de flotación de 0,5 m o 1 m que permite ajustarlo recortando su longitud.



Especificaciones

Estilos de montaje:

Montaje superior: Brazo de flotación a 90° con un barrido de escala de 270° (no lineal)

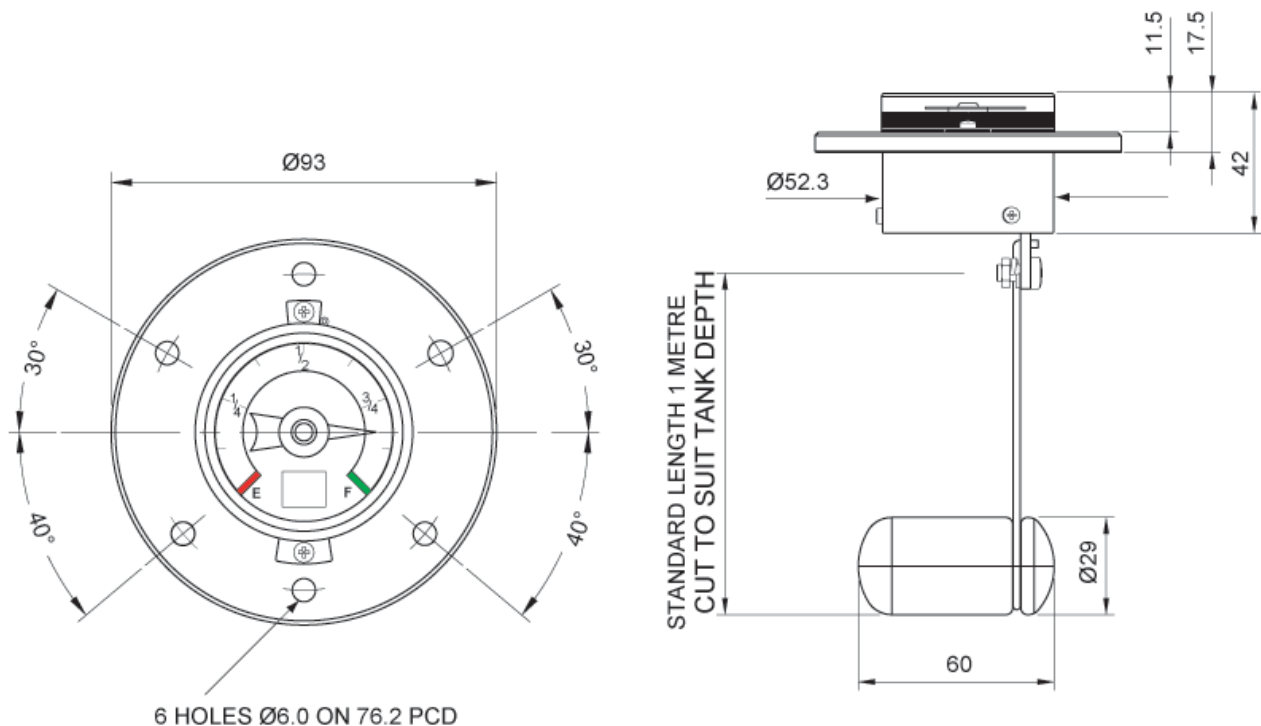
Montaje lateral: Brazo de flotación a 90° con un barrido de escala de 270° (lineal)

Características mecánicas:

Brida:	Aluminio
Cubierta:	Aluminio
Capsula del reloj:	Policarbonato
Brazo de flotador:	Acero inoxidable
Flotador:	HDPE
Empaquetadura:	Goma de nitrilo

Temperatura de funcionamiento: De -20 °C a +80 °C

G/LL28 ha sido comprobado para vibraciones siguiendo la norma BS EN 60068-2-64:1993 (7,4 g).



Fozmula Limited, Berrington Road, Leamington Spa, Warwickshire, CV31 1NB, Reino Unido
Tel: +44(0)1926 466700 Fax: +44(0)1926 450473 E-mail: sales@fozmula.com Sitio web: www.fozmula.com

E. & O. E. © Fozmula Limited. Febrero de 2007 Edición número 2

Como que los productos sean apropiados para un fin depende de una amplia variedad de factores que Fozmula no puede controlar, Fozmula Limited espera y asume que el cliente realizará los ensayos y evaluaciones necesarios para determinar que tales productos sean adecuados para su aplicación particular. Si bien se toman todas las medidas necesarias para garantizar que los datos indicados anteriormente son correctos en el momento de la impresión, Fozmula Limited se reserva el derecho a realizar cambios materiales o técnicos sin previo aviso.