

El **modelo G/LL148** es un sistema de indicación hidrostático y cerrado que funciona con un transmisor remoto. Este indicador estanco según IP67 y de lectura continua está diseñado para instalarse en paneles aunque posee un adaptador opcional de montaje universal.

El transmisor, que se ubica en el fondo del depósito, está construido para minimizar el riesgo de residuos y contiene un diafragma sensible a la presión. Se conecta al indicador a través de un capilar de cobre. El sistema se fabrica para las cuatro profundidades de depósitos siguientes:

Nº modelo	Prof. depósito mín/máx - diesel	Prof. depósito mín/máx - agua
G/LL148/06	375 - 750mm	300 - 600mm
G/LL148/07	751 - 1250mm	601 - 1000mm
G/LL148/08	1251 - 2500mm	1001 - 2000mm
G/LL148/09	2501 - 3750mm	2001 - 3000mm

Se recomienda volver a cebar el sistema anualmente para garantizar la exactitud de la lectura.

### Especificaciones:

#### Indicador:

##### Características mecánicas

Diámetro nominal: 120 mm  
 Diámetro de la superficie: 95,7 mm  
 Recorte del panel: Ø 75,5 mm  
 Material carcasa: Aluminio  
 Ventana: Policarbonato

##### Otros parámetros

Exactitud: ±2,5 %  
 Estanqueidad: IP67  
 Profundidad máx. depósito: Consulte la tabla anterior  
 Longitud máxima capilar: 8 m

#### Transmisor:

##### Características mecánicas

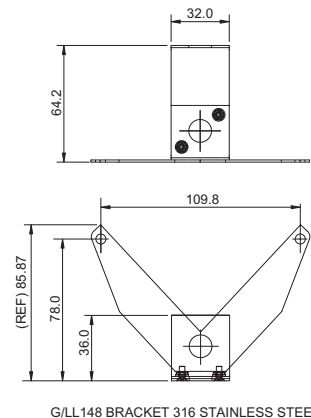
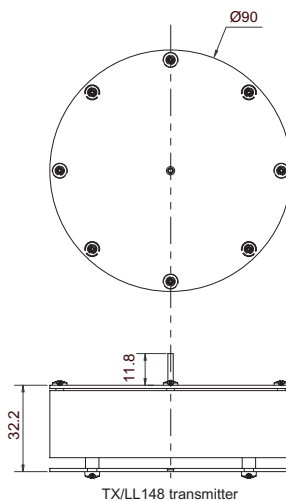
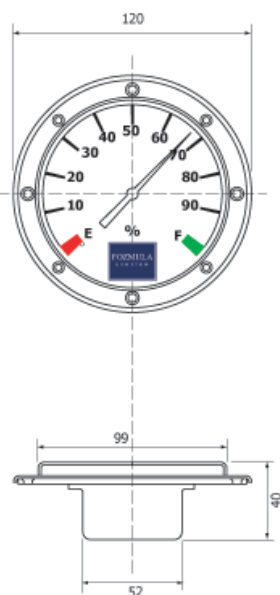
Diámetro: 100 mm  
 Material carcasa: Polietileno y acero inoxidable 316  
 Diafragma: Caucho Viton 70Q  
 Peso: 300 g

##### Tipos de líquidos

Líquidos en base acuosa compatibles con polietileno, cobre, acero inoxidable 316 y caucho Viton 70Q

##### Características ambientales

Intervalo de temp.: Líquido: De -30 °C a +90 °C  
 Ambiente: De -30 °C a +90 °C  
 Transitorio: Hasta +150 °C (4 h máx.)



G/LL148 BRACKET 316 STAINLESS STEEL

Fozmula Limited, Berrington Road, Leamington Spa, Warwickshire, CV31 1NB, Reino unido  
 Tel: +44 (0)1926 466700 Fax: +44 (0)1926 450473 E-mail: sales@fozmula.com Sitio Web: www.fozmula.com

E. & O. E. © Fozmula Limited. Abril de 2007 Edición número 2

Como que los productos sean apropiados para un fin depende de una amplia variedad de factores que Fozmula no puede controlar, Fozmula Limited espera y asume que el cliente realizará los ensayos y evaluaciones necesarios para determinar que tales productos sean adecuados para su aplicación particular. Si bien se toman todas las medidas necesarias para garantizar que los datos indicados anteriormente son correctos en el momento de la impresión, Fozmula Limited se reserva el derecho a realizar cambios materiales o técnicos sin previo aviso.