

La gama de **FOZMULA** de instrumentación para el control de motores posee indicadores fiables y económicos para ser usados con emisores de resistencia de 10 a 180 Ω. Incluye retroiluminación, indicadores Fozmula de control de la presión y temperatura de aceite, temperatura de agua, tensión de la batería y nivel de combustible. Además, la gama se completa con tacómetros, horómetros y velocímetros.

PART NUMBER	VOLTAGE	DESCRIPTION
V120921	12V	Oil Pressure, 0 - 10 Bar
V120922	24V	Oil Pressure, 0 - 10 Bar
V120923	12V	Oil Pressure, 0 - 5 Bar
V120924	24V	Oil Pressure, 0 - 5 Bar
V270961	12V	Water Temp, 40 - 120°C
V270962	24V	Water Temp, 40 - 120°C
V270963	12V	Oil Temp, 50 - 150°C
V270964	24V	Oil Temp, 50 - 150°C
V210947	12/24	Ammeter, 50-0-50
V210948	12/24	Ammeter, 60-0-60
V220936	12V	Voltmeter
V220937	24V	Voltmeter
V260931	12V	Fuel level
V260932	24V	Fuel level



### Especificaciones de los indicadores

#### Características mecánicas:

Carcasa: Acero zincado y pasivado

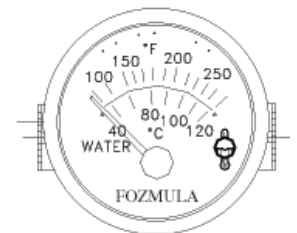
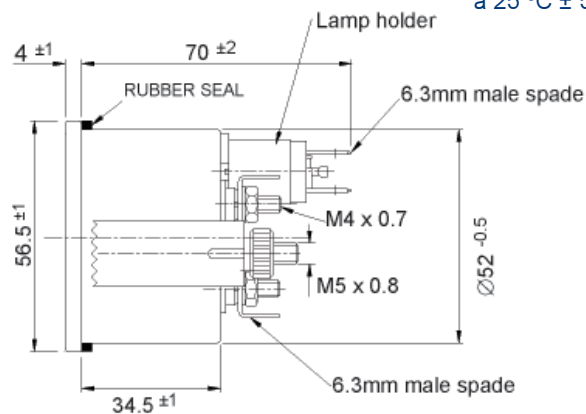
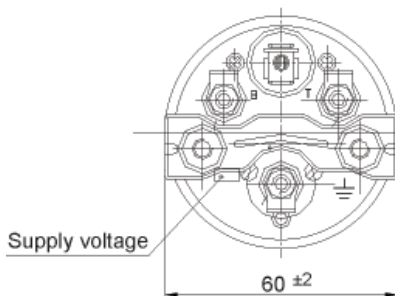
Ventana: Vidrio

Bisel: Negro mate

#### Dimensiones:

Consúltese más abajo

B = Pila+  
T = Input from sender  
⊥ = Tierra-



#### Características eléctricas:

Tensión de alimentación: 12 V cc (8/16 V cc)  
o 24 V cc (16-32 V cc)

Resistencia de igualación: 10 - 180 Ω lineal

Conexiones: Espigas de M4 x 0,7  
y palas de 6,3 mm

#### Exactitud:

Tolerancia: Presión de aceite, temperatura de aceite  
y agua ±5% de la escala completa  
a 25 °C ± 5 °C

Fozmula Limited, Berrington Road, Leamington Spa, Warwickshire, CV31 1NB, Reino Unido  
Tel: +44(0)1926 466700 Fax: +44(0)1926 450473 E-mail: sales@fozmula.com Sitio web: www.fozmula.com

E. & O. E. © Fozmula Limited. Diciembre de 2003 Edición número 1

Como que los productos sean apropiados para un fin depende de una amplia variedad de factores que Fozmula no puede controlar, Fozmula Limited espera y asume que el cliente realizará los ensayos y evaluaciones necesarios para determinar que tales productos sean adecuados para su aplicación particular. Si bien se toman todas las medidas necesarias para garantizar que los datos indicados anteriormente son correctos en el momento de la impresión, Fozmula Limited se reserva el derecho a realizar cambios materiales o técnicos sin previo aviso.